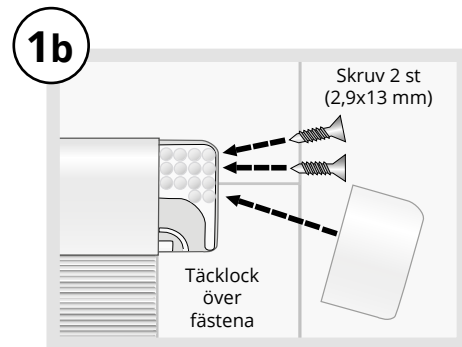
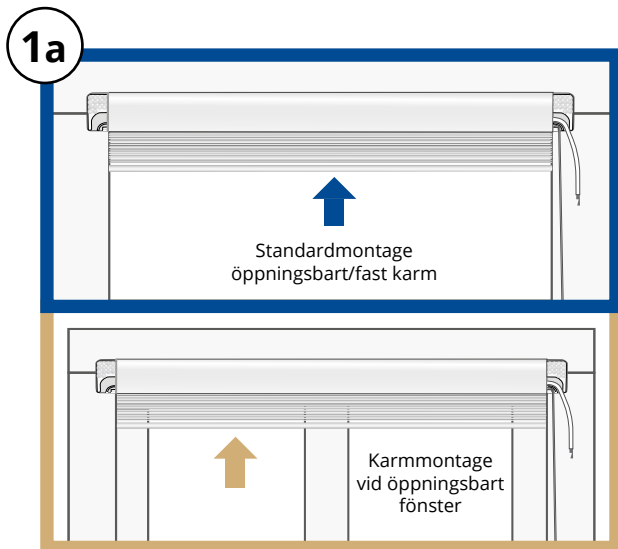
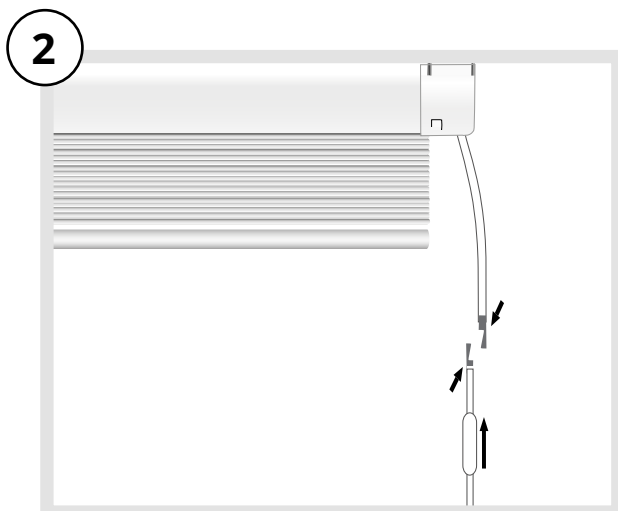


Elitfönster persienn standard

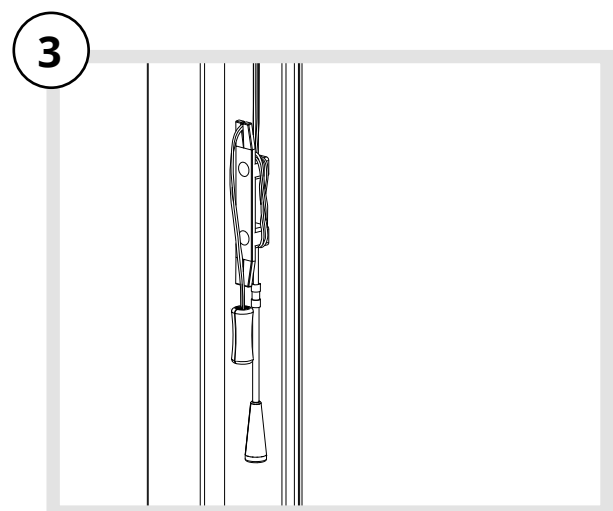


1a. Placera persiennen mot glaset och bågens/karmens överstycke och håll på plats.

1b. Fäst persiennen med två skruvar på varje sida. Tryck fast täcklocken över fästena.

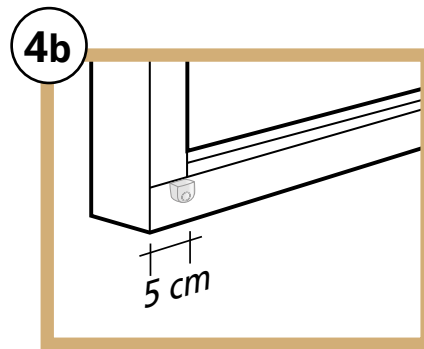
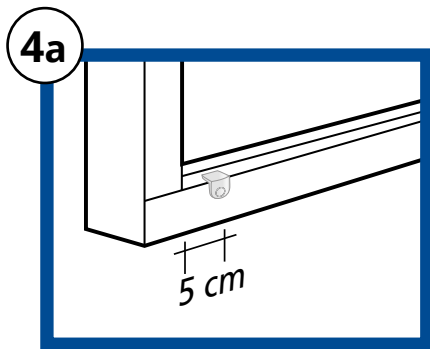


Montera ihop vridstången genom att sätta samman dem mot varandra, dra sedan upp hylsan för att låsa dem. Stången ska sedan fästas i den kombinerade linsamlaren och stånghållaren som visas på bild 3.

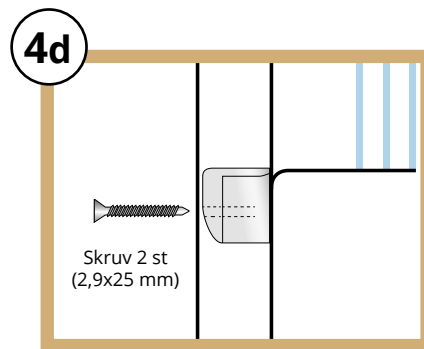
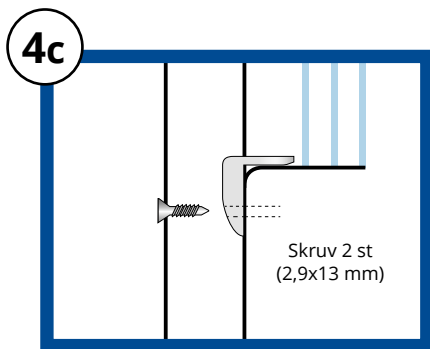


Montera den kombinerade linsamlaren och stånghållaren så att den uppsamlade linan hamnar minst 150 cm över golvet. Läs mer under rubriken "Tänk på" under rubriken Hantering av persienn.

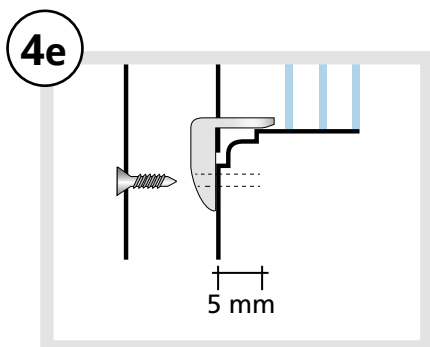
Elitfönster persienn standard



Magneten ska monteras enligt bild 4a eller 4b beroende på vilket typ av montage som avses.



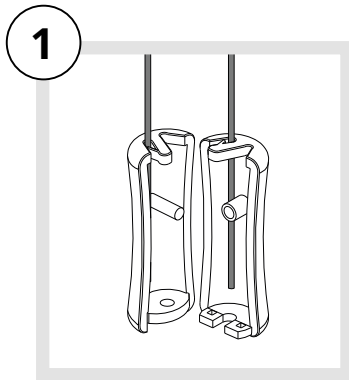
Fäst magneten med medföljande skruv. Till varje persienn ska 2 st magneter monteras.



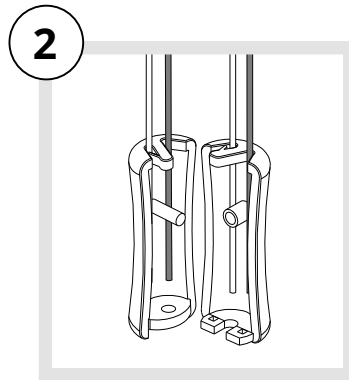
Att tänka på vid fönster med invändig profilering. Magnetens undersida är plan vilket gör att det skapas ett litet mellanrum under magneten då den fästs. Förborra fästhålén med 2 mm borrar, borra inte för djupt då glaset kan skadas.

Elitfönster persienn standard

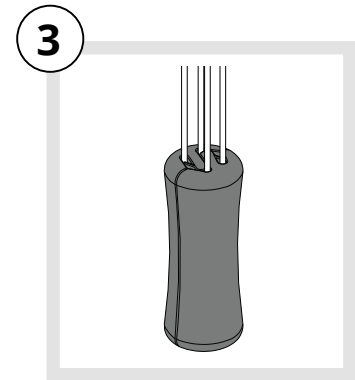
Enligt svenska byggregler ska solskyddets linor förses med säkerhetsklocka som löser ut vid max 6 kg tryck för att undvika att barn riskerar att strypas av löst hängande linor. Om säkerhetsklockan delat på sig, sätter man ihop den enligt de steg som beskrivs nedan.



1. Säkerhetsklockans två delar sitter kvar på varsin lina.



2. Om det är fler än två linor placeras de i spåret i en av halvorna. En lina per spår och max fyra linor totalt i säkerhetsklockan.



3. När alla linor ligger rätt så trycker man ihop enligt bilden.

Hantering av persienn

Rätt hantering minskar slitaget och ökar produktens livslängd.

Tänk på

Lamellerna skall stå vågrätt när du hissar upp eller faller ned persiennen. Oavsett persiennens position får aldrig någon lina finnas närmare golv än 150 cm. Linor som hänger under 150 cm ska alltid snurras upp på linsamlaren. Avsluta alltid med att dra linan genom spåret på linsamlaren upp till eller ned till, så att linan hålls på plats.

Fäll ned persiennen

Frigör linan, håll den kvar i handen och släpp sakta efter så att persiennen fälls ned.

Hissa upp persiennen

Drag i linan tills persiennen nått ändläget. Fäst linan genom att snurra linan ett varv runt linlåset.

Vinkla persiennen

Vridstången vrids med- eller motsols till önskat läge.

Viktigt

Solskyddets snöre kan innebära en kvävningsrisk för barn om dess snören är lättåtkomliga. Elitfönster följer de svenska byggreglerna genom att utforma persienner och plisseér enligt Europastandarden EN 13120 som ställer krav på både säkerhet och funktion på invändiga solskydd. Linor är försedda med lindelare så att inte farliga öglor bildas och vi tillhandahåller utförliga montageanvisningar för att säkerställa rätt montage.

