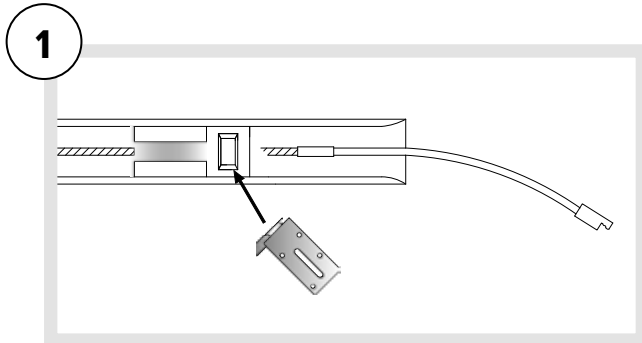


# Elitfönster mellanglaspersienn



För in clipsen och vrid fast dem på persiennskenan vid varje stegband.

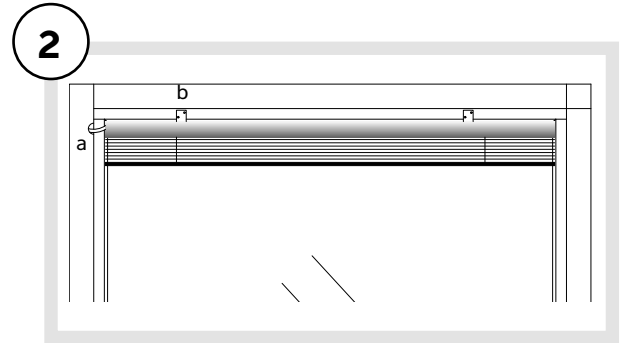
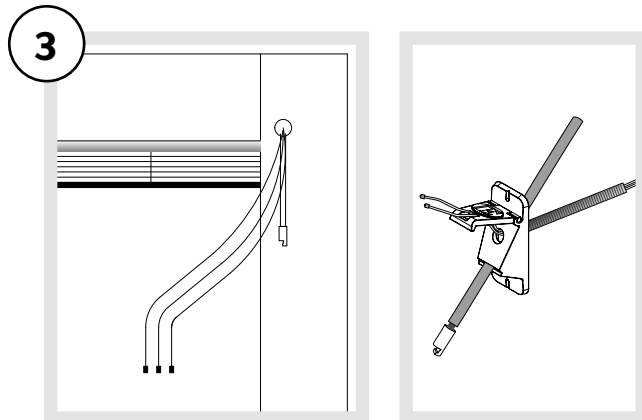
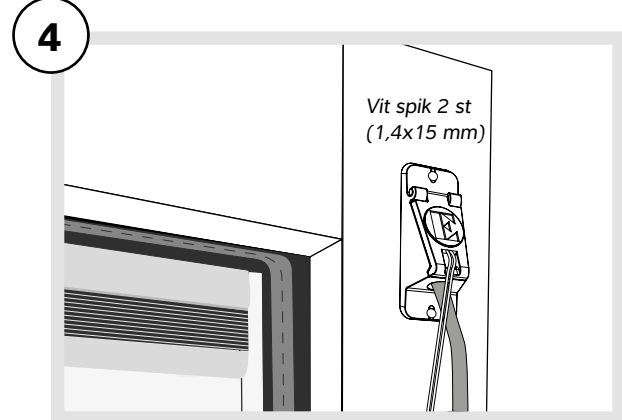


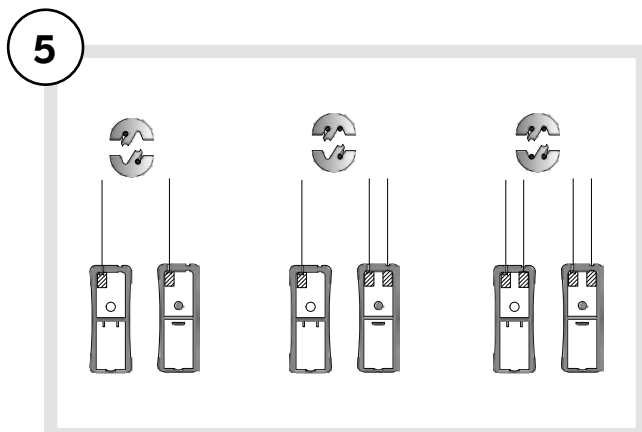
Bild ses från utsidan av träbågen. Linor och vridstång dras först igenom det förborrade hålet (a) i fönsterbågens övre hörn. Montera därefter persiennen genom att spika eller skruva fast upphängningsbeslagen (b).



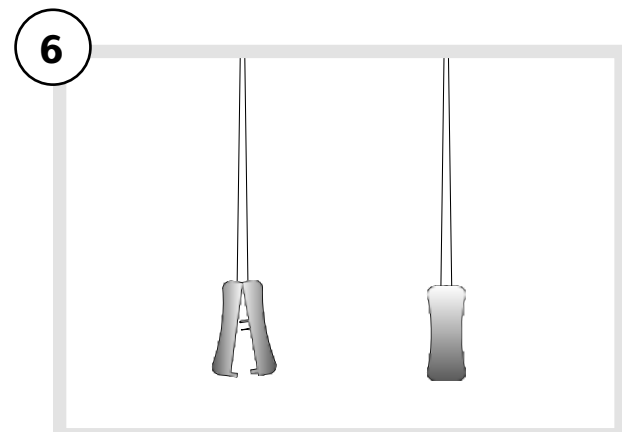
Dra linorna igenom snörledaren genom att förskjuta dem enligt bilden till höger, det blir för trångt att föra igenom alla samtidigt. För igenom linorna med mässingsnipplarna först.



Håll snörledaren i rätt läge och spika sedan fast den på fönsterbågen genom de markerade punkterna på snörledaren.



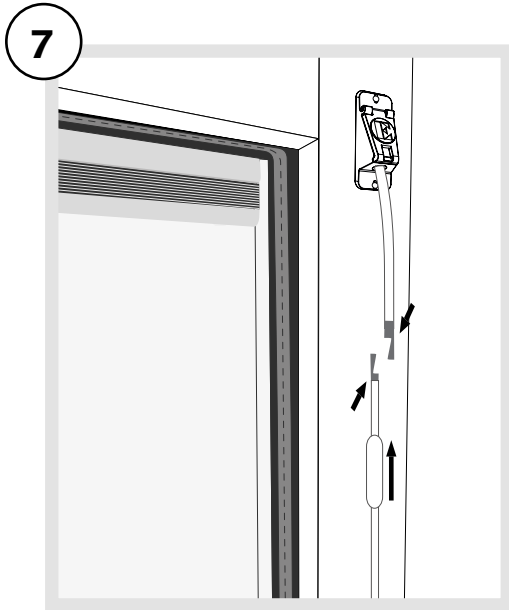
Montera säkerhetsklockan på mässingsnipplarna som sitter på linorna. Två linor skall monteras i snäppfästena på var sin halva av säkerhetsklockan. Vid persienner med 3-4 linor placeras de övriga nipplarna löst i säkerhetsklockans skårar.



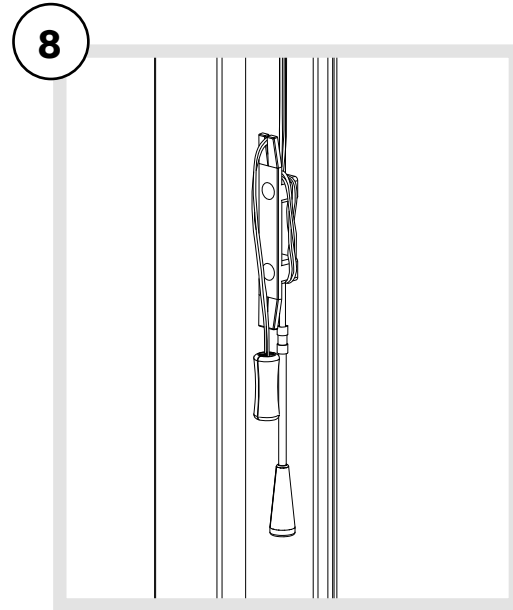
Tryck ihop säkerhetsklockan genom att vinkla övre delarna mot varandra enligt bilden till vänster och sedan tryck ihop hela säkerhetsklockan.

Enligt svenska byggregler ska persiennlinor försees med en säkerhetsklocka som löser ut på max 6 kg tryck för att undvika att barn riskerar att strypas av löst hängande linor

# Elitfönster mellanglaspersienn



Montera ihop vridstången genom att sätta samman dem mot varandra, dra sedan upp hylsan för att låsa dem. Stången ska sedan fästas i den kombinerade linsamlaren och stånghållaren som visas på bild 8.



Montera den kombinerade linsamlaren och stånghållaren så att den uppsamlade linan hamnar minst 150 cm över golv. Läs mer under rubriken "Tänk på" under rubriken Hantering av mellanglaspersienn.

## Hantering av mellanglaspersienn

Rätt hantering minskar slitaget och ökar produktens livslängd.

### Tänk på

Lamellerna skall stå vågrätt när du hissar upp eller fäller ned persiennen. Oavsett persiennens position får aldrig någon lina finnas närmare golv än 150 cm. Linor som hänger under 150 cm ska alltid snurras upp på linsamlaren. Avsluta alltid med att dra linan genom spåret på linsamlaren upp till eller ned till, så att linan hålls på plats.

### Fäll ned persiennen

Frigör linan, håll den kvar i handen och släpp sakta efter så att persiennen fälls ned.

### Hissa upp persiennen

Drag i linan tills persiennen hamnar i önskad höjd och fäst den runt linsamlaren. För att undvika stora temperaturskillnader i glaset som kan orsaka glassprickor skall persienner alltid användas helt nedfällda eller helt uppfällda, detta gäller framförallt vid direkt solljus.

### Vinkla persiennen

Vridstången vrids med- eller motsols till önskat läge.

### Rengör persiennen

Fäll ned persiennen, dela fönsterbågen och torka försiktigt lamellerna med en torr trasa. Tänk på att lamellerna är tillverkade av aluminium och kan därför repa glasytan.

## Viktigt

Solskyddets snöre kan innebära en kvävningsrisk för barn om dess snören är lättåtkomliga. Elitfönster följer de svenska byggreglerna genom att utforma persienner och plisseé enligt Europastandarden EN 13120 som ställer krav på både säkerhet och funktion på invändiga solskydd. Linor är försedda med lindelare så att inte farliga öglor bildas och vi tillhandahåller utförliga montageanvisningar för att säkerställa rätt montage.

